

MK50

ITALIANO

DESCRIZIONE

Elettropompe multistadio ad asse verticale di minimo ingombro, adatte per impianti di sollevamento con o senza autoclave, sistemi d'irrigazione e ovunque vi fosse la necessità di raggiungere pressioni elevate.

PMK: pompa ad asse nudo, MK: gruppo elettropompa

DATI CARATTERISTICI

20 modelli suddivisi in due famiglie, con potenze da 3 a 15 kW

Prestazioni a 2900 1/min:

Portata massima: 24 m³/h. Prevalenza: max 252 m (263 m Q=0).

Prestazioni a 3500 1/min:

Portata massima: 6MK50: 27 m³/h. Prevalenza: 6MK50 max 232 m (243 m Q=0)

Temperatura del liquido pompato: min 0°C max +90°C (a richiesta 120°C).

Pressione massima d'esercizio (massima pressione ammissibile considerando la somma della pressione massima in aspirazione e della prevalenza a portata nulla): 25 bar con flangia normalizzata.

CARATTERISTICHE COSTRUTTIVE STANDARD

Pompa dotata di cuscinetto reggisplinta

Lanterna di accoppiamento: ghisa EN-GJL-250.

Basamento: acciaio al carbonio G20Mn5 (ghisa EN-GJL-250).

Piede base: acciaio al carbonio G20Mn5 (ghisa EN-GJL-250).

Tubo: acciaio inox AISI304 (1.4308).

Diffusori: acciaio al carbonio G20Mn5 microfuso • a richiesta acciaio inox microfuso AISI316 (1.4408).

Giranti: acciaio al carbonio G20Mn5 microfuso • a richiesta acciaio inox microfuso AISI316 (1.4408).

Coperchio chiusura: ghisa EN-GJL-250 o acciaio inox microfuso AISI316 (1.4408).

Albero: acciaio inox AISI431 (1.4057) o a richiesta acciaio inox Duplex.

Tenuta meccanica bidirezionale: Grafite / SiC / EPDM

Guarnizioni in gomma EPDM.

Versione con flange normalizzate UNI EN 1092-2

Bocche "in-line" con controflange fornibili a richiesta

Motori normalizzati in forma V18 (fino a 4kW), in forma V1 a partire da 5,5 kW

A richiesta motori in classe di efficienza EFF1

VERSIONI SPECIALI

Versione MKX (AISI316)

Tenute meccaniche speciali

Versione con inverter integrato (sino a 5,5kW)

TOLLERANZE

Pompa UNI EN ISO 9906 - Appendice A

Motore: IEC 60034-1

ENGLISH

DESCRIPTION

Multi-stage vertical electric pumps of minimum overall dimensions, suitable for lifting plants with or without tank, irrigation systems and everywhere you need to reach higher pressure.

PMK: bare shaft pump, MK: complete electric pump

PERFORMANCE DATA

20 models divided in 2 series, with powers from 3 to 15 kW

Performances at 2900 rpm:

Capacity max: 24 m³/h. Head max: 252 m (263 m Q=0).

Performances at 3500 rpm:

Capacity max: 6MK50 27 m³/h. Head max: 6MK50 max 232 m (243 m Q=0).

Temperature of the pumped liquid: min 0°C max +90°C (on request 120°C).

Max working pressure (maximum admitted pressure considering the sum of the maximum suction pressure and head at void capacity): 25 bar with normalized flange.

STANDARD PUMP CONSTRUCTION

Pump equipped with thrust bearing

Coupling spider: cast iron EN-GJL-250.

Basement: precision casted carbon steel G20Mn5 (cast iron EN-GJL-250).

Support foot: precision casted carbon steel G20Mn5 (cast iron EN-GJL-250).

Tube: stainless steel AISI304 (1.4308).

Diffuser: precision casted carbon steel G20Mn5 (precision casted stainless steel AISI316 (1.4408).

Impeller: precision casted carbon steel G20Mn5 (precision casted stainless steel AISI316 (1.4408).

Diffuser equipped with wear ring self-centring.

Upper Cover: cast iron EN-GJL-250 • on request stainless steel AISI316 (1.4408).

Shaft: stainless steel AISI431 (1.4057) • on request stainless steel Duplex.

Bidirectional mechanical seal: Graphite / SiC / EPDM

Joint in EPDM rubber supplied upon request

Version with normalized flanges UNI EN 1092-2

Inlet and outlet "in-line" with counterflanges upon request

Normalized motors in V18 size (up to 4kW), V1 size starting from 5,5 kW

On request, efficiency class EFF1 motors

SPECIAL VERSIONS

Version MKX (AISI316)

Special mechanical seal

Version with frequency converter (up to 5,5kW)

TOLERANCES

Pump UNI EN ISO 9906 - Appendix A

Motor: IEC 60034-1

ESPAÑOL

DESCRIPCIÓN

Electrobombas multietapas de eje vertical de dimensiones reducidas, idóneas para instalaciones de elevación, con o sin autoclave, instalaciones antiincendio, sistemas de riego y para todas las situaciones donde se requieran altas presiones.

PMK: bombas a eje libre, MK: grupos Electrobombas

CARACTERISTICAS TECNICAS

20 modelos subdivididos en 2 familias, con potencias de 3 a 15 kW

Prestaciones a 2900 1/min:

Qmax: 24 m³/h. Hmax: 252 m (263 m Q=0).

Prestaciones a 3500 1/min:

Qmax: 6MK50 27 m³/h. Hmax: 6MK50 max 232 m (243 m Q=0).

Temperatura máxima del líquido: min 0°C max +90°C (disponible bajo pedido 120°C).

Presión máxima de uso (max presión admisible considerando la suma de la presión máxima en aspiración y de la carga hidrostática con caudal nulo): 25 bares con brida normalizada.

CARACTERISTICAS DE CONSTRUCCION ESTANDAR

Bombas cojinete de contra-empuje

Soporte: hierro gris EN-GJL-250

Base: acero carbono microfundido G20Mn5 (hierro gris EN-GJL-250).

Pie de apoyo: acero carbono microfundido G20Mn5 (hierro gris EN-GJL-250).

Tubo: acero inoxidable AISI304 (1.4308).

Diffusores: acero carbono microfundido G20Mn5 • acero inoxidable fundición de precisión AISI316(1.4408).

Rodetes: acero carbono microfundido G20Mn5 • acero inoxidable fundición de precisión AISI316(1.4408).

Diffusores dotados de anillo de desgaste autocentrador.

Tapa de cierre: hierro gris EN-GJL-250 • acero inoxidable fundición de precisión AISI316 (1.4408).

Eje: acero inoxidable AISI431 (1.4057) • acero DUPLEX disponible bajo pedido.

Cierre mecánico bidireccional: Grafito/SiC/ EPDM

Juntas de caucho EPDM.

Versiones con bridas normalizadas UNI EN 1092-2

Uniones en línea que se pueden acoplar a contrabridas disponible bajo pedido.

Motor: Equipadas con motor tipo vertical normalizado estandar V18 (hasta 4kW), forma constructiva V1 a partir de 5,5 kW;

Motor: en clase de eficiencia EFF1 disponible bajo pedido

VERSIONES ESPECIALES

Versiones MKX (AISI316)

Cierre mecánico especiales

Versiones con variador de frecuencia integrado (hasta 5,5 kW)

TOLERANCIAS

Bomba UNI EN ISO 9906 - Apéndice A

Motor: IEC 60034-1

FRANÇAIS

DESCRIPTION

Electropompes multi-étages à axe vertical d'encombrement réduit, indiquées pour les installations de relevage avec ou sans autoclave, les installations anti-incendie, les systèmes d'irrigation et dans toutes les applications nécessitant des pressions élevées.

PMK: pompes à axe nu, MK: groupes Electropompes

CARACTERISTIQUES TECHNIQUES

20 modèles partagés en 2 familles, avec puissances de 3 à 15 kW

Performances à 2900 1/min:

Qmax: 24 m³/h. Hmax: 252 m (263 m Q=0).

Performances à 3500 1/min:

Qmax: 6MK50 27 m³/h. Hmax: 6MK50 max 232 m (243 m Q=0)

Température maximum du liquide: min 0°C max +90° C (sur demande 120°C).

Pression maximum de service (pression maximum admissible en considérant la somme de la pression max en aspiration et de l'hauteur avec débit nul) 25 bar avec bride normalisée.

CARACTERISTIQUES DE CONSTRUCTION STANDARD

Pompes dotées de palier de butée

Lanterne di accoppiamento: fonte EN-GJL-250

Socle(2): acier au carbone de microfusion G20Mn5 (fonte EN-GJL-250).

Pied de soutien: acier au carbone de microfusion G20Mn5 (fonte EN-GJL-250).

Tuyau: acier inox AISI304 (1.4308).

Diffuseurs: acier au carbone de microfusion G20Mn5 • sur demande acier AISI316 (1.4408) de microfusion.

Turbines: acier au carbone de microfusion G20Mn5 • sur demande acier AISI316 (1.4408) de microfusion.

Diffuseurs dotés de bague d'usure oscillante

Couvercle de fermeture: fonte EN-GJL-250 • sur demande acier inox AISI316 (1.4408) de microfusion.

Arbre: acier inox AISI 431 (acier inox Duplex disponibles sur demande).

Garniture mécanique bidirectionnelle: Graphite / SiC / EPDM

Joints en caoutchouc EPDM.

Version avec brides normalisées UNI EN 1092-2

Orifices in-line pouvant être accouplés à des contrebrides disponibles sur demande.

Moteur: Équipées d'un moteur de type vertical normalisé standard avec dimensions conformes aux norms; forme de construction V18 (fino a 4kW), forme de construction V1 a partire da 5,5 kW

Moteur en classe de rendement EFF1 disponibles sur demande

VERSIONS SPECIALES

Version MKX (AISI316)

Garniture mécanique speciale

Version avec variateur de vitesse inclus (jusqu'à 5,5 kW)

TOLERANCES

Pompe UNI EN ISO 9906 - Appendice A

Moteur: IEC 60034-1

РУССКИЙ

ОПИСАНИЕ

Многоступенчатые электронасосы на вертикальной оси минимальных габаритов, пригодные для установок водоподъёма с автоклавом или без него, оросительных систем или любых других, в которых необходимо поддерживать высокое давление.

PMK: насос без двигателя, MK: насос с двигателем

ХАРАКТЕРИСТИКИ:

20 моделей, подразделённых на 2 семьи, с мощностями от 3 до 15 кВт.

Эксплуатационные показатели при 2900 обор./мин:

Максимальный расход: 24 м³/ч. Напор: макс 252 м (263 м Q=0)

Эксплуатационные показатели при 3500 обор./мин:

Максимальный расход: 6MK50 27 м³/ч. Напор: 6MK50 макс 232 м (243 м Q=0).

Температура перекачиваемой жидкости: мин 0°C макс +90°C (по запросу 120°C)

Максимальное рабочее давление

(максимально допустимое давление, принимая во внимание сумму максимального давления на всасывании и напора при нулевом расходе): 25 бар со стандартизированным фланцем.

КОНСТРУКЦИОННЫЕ ХАРАКТЕРИСТИКИ:

Насос снабжён опорным подшипником.

Соединительная деталь: чугун EN-GJL-250

Основание: литая углеродистая сталь G20Mn5 (чугун EN-GJL-250)

Опора: литая углеродистая сталь G20Mn5 (чугун EN-GJL-250).

Труба: нержавеющая сталь AISI304 (1.4308).

Диффузоры: литая углеродистая сталь G20Mn5 • литая нержавеющая сталь AISI316 (1.4408).

Рабочие колёса: литая углеродистая сталь G20Mn5 • литая нержавеющая сталь AISI316 (1.4408).

Диффузоры снабжены самоцентрирующимся кольцом изнашивания.

Покрышка: чугун EN-GJL-250 • литая нержавеющая сталь AISI316 (1.4408)

Вал: нержавеющая сталь AISI 431 • нержавеющая сталь DUPLEX.

Двунаправленное механическое уплотнение: графит / кремний/EPDM

Уплотнения: резина EPDM

Исполнение со стандартизированными фланцами UNI EN 1092-2

Соосные патрубки ("ин-лайн") с ответными фланцами, поставляемыми по запросу.

Двигатели: стандартизированные двигатели формы V18 (до 4кВт), формы V1 от 5,5 кВт и выше.

По запросу – двигатели класса производительности EFF1

ИСПОЛНЕНИЯ:

Исполнение с овальными фланцами

Исполнение MKX (AISI316)

Специальные механические уплотнения

Исполнение со встроенным частотным преобразователем (до 5,5kW)

ДОПУЩЕНИЯ

Насос UNI EN ISO 9906 - Приложение A

Двигатель: IEC 60034-1

PORTUGUÊS

DESCRIÇÃO

Eletrobomba multi-estagio de ejo vertical de dimensão reduzidas, ideais para grupod de pressao, com o sin autoclave, instalacois antincendio, sistemas de rega e para todas aplicacois que precisarem de altas pressao.

PMK: bomba de veio livre, MK: Electrobombas

DADOS CARACTERISTICOS

20 modelos divididos em 4 familias, com potencia de 3 ate 15 kW

Prestação a 2900 rpm:

Max. vação: 24 m³/h.

Pressao: max 252 mts(263 mts. Q = 0).

Prestação a 3500 rpm:

Max. vação: 6MK50/R: 27 m³/h.

Pressao: 6MK50/R max 232 mts (243 mts. Q=0).

Temperatura do líquido bombeado: min. 0 C max. +90 C (a petição 120°C).

Pressao max. de utilização (max. Pressao admitida considerando a soma de la pressao max. Em aspiração e de la carga hidrostática com vação zero): 25 bar com bridas normalizada.

CARACTERISTICAS CONSTRUCTIVAS ESTANDARD

Bomba dotada de chumaceira de contra-empuje. Soporte de acoplo: ferro EN-GJL-250.

Base: aço G20Mn5 microfundido (ferro EN-GJL-250).

Pè de sustentacao: aço G20Mn5 microfundido (ferro EN-GJL-250).

Camisa: aço inox AISI304 (1.4308).

Difusores: aço G20Mn5 microfundido • a petição aço inox microfundido AISI316 (1.4408).

Turbinas: aço G20Mn5 microfundido • a petição aço inox microfundido AISI316 (1.4408).

Difusores dotados de anilha de desgaste autocentrante.

Tapa de fechadura: ferro coado EN-GJL-250 • aço inox microfundido AISI316 (1.4408) a petição.

Ejo: aço inox AISI431 (1.4057) • aço inox DUPLEX a petição.

Selo mecanico bi-direcional: Grafite/SiC/EPDM.

Enfeite en EPDM.

Versão com brida normalizada UNI EN 1092

Juntas en linea com bridas a petição.

Motores: normalizados tipo V18(até 4 kW) tipo V1 desde 5,5 kW. Sob petição motores classe EFF1

VERSÕES ESPECIAIS

Versão MKX (AISI316)

Vedações mecânicas diferentes

Versão com variador de frecuencia (inverter) integrado (até 5,5 kW)

TOLERÂNCIAS

Bomba UNI EN ISO 9906-Apêndice A

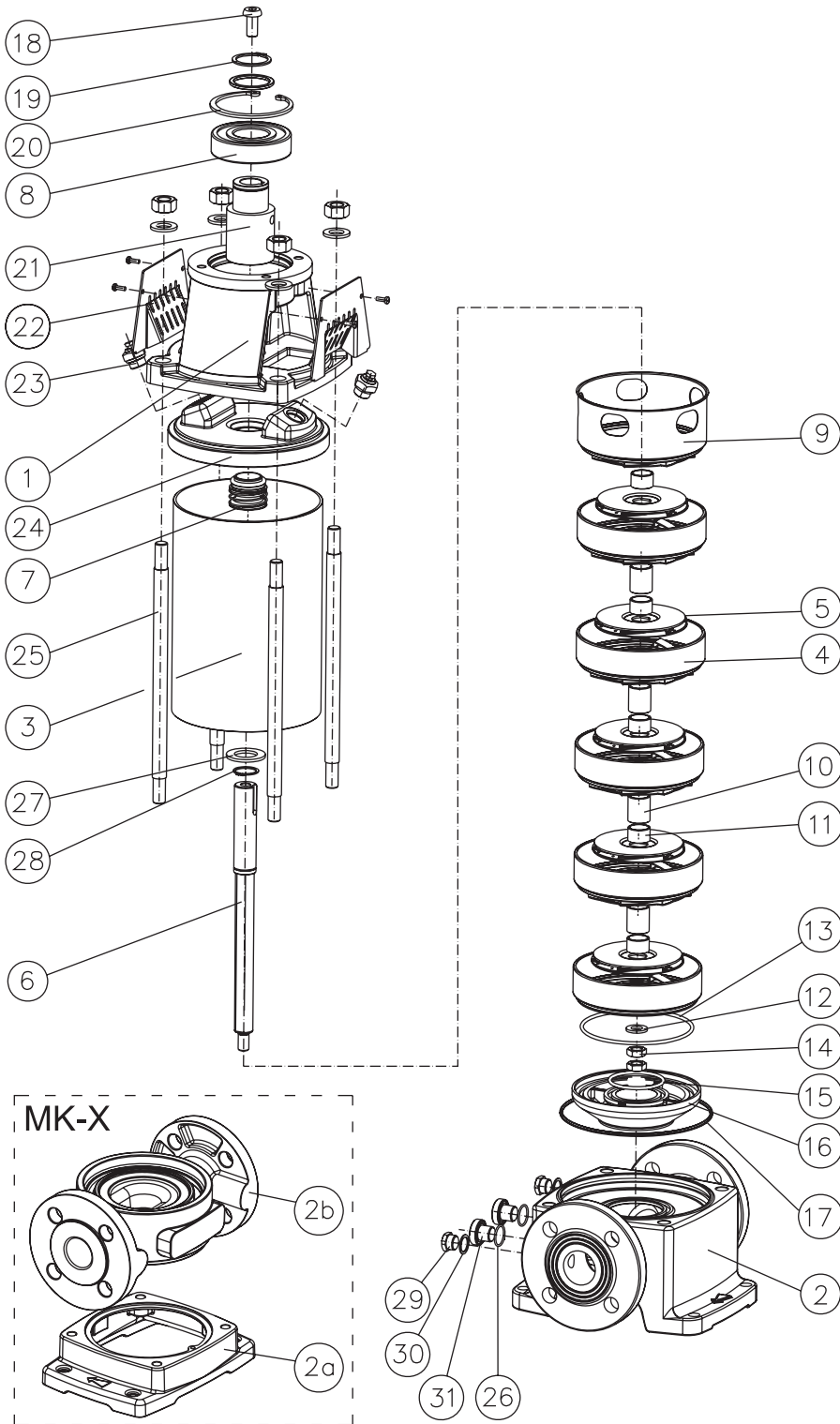
Motor: IEC 60034-1

MATERIALI E COMPONENTI MK50

MATERIALS AND COMPONENTS MK50 • MATERIALES Y COMPONENTES MK50

MATÉRIAUX ET COMPOSANTES MK50 • МАТЕРИАЛЫ И КОМПОНЕНТЫ MK50

MATERIALES E COMPONENTES MK50



N.	VERSIONE VERSIÓN • VERSION VERSION • Версия • VERSÃO		
	MK	MKX	MKY
1	GH	GH	GH
2	GH	-	-
2a	-	FE	FE
2b	-	316	316
3	304	316	316
4	FE	316	316
5	FE	316	316
6	431	DU	DU
7	BQ1VGG	BQ1VGG	BQ1VGG
8	AQ	AQ	AQ
9	304	316	316
10	316	316	316
11	316	316	316
12	304	316	316
13	EP	EP	VI
14	304	316	316
15	EP	EP	VI
16	GH	316	316
17	EP	EP	VI
18	AQ	AQ	AQ
19	AQ	AQ	AQ
20	AQ	AQ	AQ
21	AQ	AQ	AQ
22	PL	PL	PL
23	304	316	316
24	GH	316	316
25	AQ	AQ	AQ
26	EP	EP	VI
27	304	316	316
28	304	316	316
29	OT	316	316
30	304	316	316
31	OT	316	316

Simboli identificativi dei materiali utilizzati pag. 66 • Identification symbols of used materials pag.66 • Símbolos identificativos de los materiales utilizados pag.66 • Symboles d'identification des matériels utilisés pag.66 • Обозначения используемых материалов стр. 66 • Símbolos de identificacao de materiais usados pag.66

	ITALIANO	ENGLISH	ESPAÑOL	FRANÇAIS	РУССКИЙ	PORTUGUÊS
N.	COMPONENTE	COMPONENT	COMPONENTE	COMPOSANT	КОМПОНЕНТЫ	COMPONENTE
1	Lanterna - Supporto	Spider	Soporte	Lanterne	Опора	Suporte
2	Base	Base	Base	Socle	Основание	Base
2a	Piede bocca man/asp	Support foot	Pie de apoyo	Pied de soutien	Опора всасывающего/ нагнетательного патрубка	Pè de sustentacao
2b	Bocca di mandata / aspirazione	Suction / Outlet	Aspiracion / Impulsion	Aspiration / Refulement	Всасывающий/ нагнетательный патрубок	Aspiracao / Impulsao
3	Tubo	Tube	Tubo	Tube	Труба	Tubo
4	Diffusore	Diffuser	Difusor	Diffuseur	Диффузор	Difusor
5	Girante	Impeller	Impulsor	Turbine	Рабочее колесо	Turbina
6	Albero	Shaft	Eje	Arbre	Вал	Eixo
7	Tenuta meccanica	Mechanical seal	Estanqueidad mecánica	Garniture mécanique	Механическое уплотнение	Estanqueidade mecânica
8	Cuscinetto	Ball bearing	Cojinete de bolas	Roulement à bille	Подшипник	Mancal de esfera
9	Ultimo corpo di stadio	Last stage caser	Cuerpo de estadio	Corpe d'etage	Последняя ступень	Corpo do consunto de trubinas
10	Distanziale girante	Impeller spacer	Espaciador	Entretoise	Дистанционная распорка рабочего колеса	Espaciador Turbina
11	Distanziale girante	Impeller spacer	Espaciador	Entretoise	Дистанционная распорка рабочего колеса	Espaciador Turbina
12	Rondella	Washer	Arandela	Rondelle	Шайба	Anilha
13	Anello OR	O Ring	Empaquetadura OR	OR-Dichtung	Кольцо OR	Empaquetadura OR
14	Dado	Nut	Tuerca	Ecrou	Гайка	Torca
15	Anello OR	Empaquetadura OR	Joint OR	OR-Dichtung	Кольцо OR	OR joint
16	Disco d'invito	Adapting disc	Disco	Disque de connection	Диск	Disco de acoplo
17	Anello OR	Empaquetadura OR	Joint OR	OR-Dichtung	Кольцо OR	OR joint
18	Vite	Screw	Tornillo	Vis	Болт	Tornillo
19	Anello seeger	Seeger ring	Anillo Seeger	Bague Seeger	Стопорное кольцо	Anel seeger
20	Anello seeger	Seeger ring	Anillo Seeger	Bague Seeger	Стопорное кольцо	Anel seeger
21	Giunto	Coupling	Manguito	Accouplement	Муфта	Cardã
22	Protezione giunto	Joint cover	Proteccion Acoplamiento	Protection manchon	Защита муфты	Proteccao
23	Valvola	Exhaust valve	Valvula de expulsión	Soupape d'expulsion	Клапан	Válvula
24	Coperchio chiusura	Upper cover	Tapa superior	Couvercle supérieur	Покрышка	Tampa superior
25	Tirante	Tie rod	Tirante	Tirant	Оттяжка	Tirante
26	Anello OR	Empaquetadura OR	Joint OR	OR-Dichtung	Кольцо OR	OR joint
27	Rondella	Washer	Arandela	Rondelle	Шайба	Anilha
28	Anello seeger	Seeger ring	Anillo Seeger	Bague Seeger	Стопорное кольцо	Anel seeger
29	Tappo di carico	Filling cap	Tapa de carga	Bouchon de charge	Заливная пробка	Tampa carga
30	Rondella	Washer	Arandela	Rondelle	Шайба	Anilha
31	Tappo	Cap	Tapa	Bouchon	Пробка	Tampa

MK50

CARATTERISTICHE IDRAULICHE

HYDRAULIC FEATURES • CARACTERÍSTICAS HIDRÁULICAS

CARACTERISTIQUES HYDRAULIQUES

ГИДРАВЛИЧЕСКИЕ ХАРАКТЕРИСТИКИ • CARACTERISTICAS HIDRAULICAS

Hz 50

Tipo Type Тип	P ₂		230V 3~ In (A)	400V 3~ In (A)	U.S.g.p.m. Q	0	26,5	35	44	53	70	88	105,6
	kW	HP				m ³ /h	6	8	10	12	16	20	24
						l/min	0	100	133	167	200	267	333
MK50/3	3	4	14	8,1	H (m)	55	52	51	50	48	42,5	34	22
MK50/4	4	5,5	14,7	8,5		73	69	68	67	64,5	57	46	30
MK50/5	5,5	7,5		10,2		92	87	86	84	81	71,5	57	38
MK50/6	7,5	10		13,6		110	104	103	100	97	85,5	69	45,5
MK50/7	7,5	10		14,1		129	121	120	117	113	100	80	52
MK50/8	9,2	12,5		15,5		150	144	142	134	129	113,5	89,5	57,5
MK50/9	9,2	12,5		17,2		170	161	158	152	147	129	101	65
MK50/10	11	15		19,2		188	180	178	168	162	142	112	72
MK50/11	11	15		20		206	198	195	184	178	156	123	79
MK50/12	15	20		22,5		225	216	213	201	194	170	134	86
MK50/13	15	20		23,7		244	234	231	218	210	184	145	93
MK50/14	15	20		25,4		263	252	249	235	226	198	157	101

DIMENSIONI E PESI - VERSIONI STANDARD CON MOTORE NORMALIZZATO

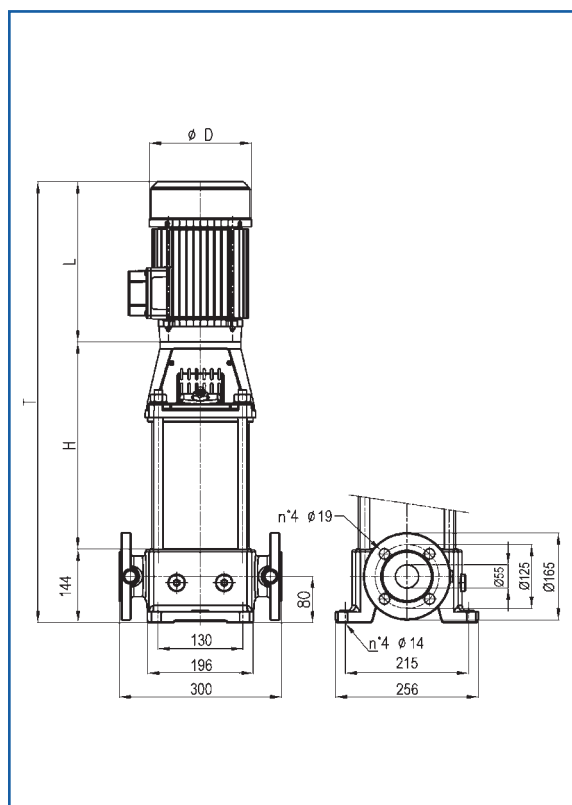
DIMENSIONS AND WEIGHT - STANDARD VERSIONS WITH NORMALIZED MOTOR

DIMENSIONES Y PESOS - VERSIONES ESTÁNDAR CON MOTOR NORMALIZADO

DIMENSIONS ET POIDS - VERSIONS STANDARD AVEC MOTEUR NORMALISÉ

РАЗМЕРЫ И ВЕС - БАЗОВЫЕ ИСПОЛНЕНИЯ С УНИФИЦИРОВАННЫМ ДВИГАТЕЛЕМ

DIMENSÕES E PESO - VERSOIS ESTÁNDAR COM MOTOR NORMALIZADO



Tipo Type Тип	Ø D	H	L	T
MK50/3 *	210	371	301	802
MK50/4 *	210	426	301	857
MK50/5 *	260	503	390	1023
MK50/6 *	260	558	390	1078
MK50/7 *	260	613	390	1133
MK50/8	260	668	416	1214
MK50/9	260	723	416	1269
MK50/10 *	320	814	540	1484
MK50/11 *	320	869	540	1539
MK50/12 *	320	924	540	1594
MK50/13 *	320	979	540	1649
MK50/14 *	320	1034	540	1704

* Disponibile anche con motore elettrico non normalizzato • Available also with not normalized electric motor • Disponible tambien con motor no normalizado • Disponible aussi avec moteur électrique non normalisé • Возможно исполнение с не унифицированным двигателем • Disponible tambien con motor no normalizado

MK50

≈ 2900 rpm

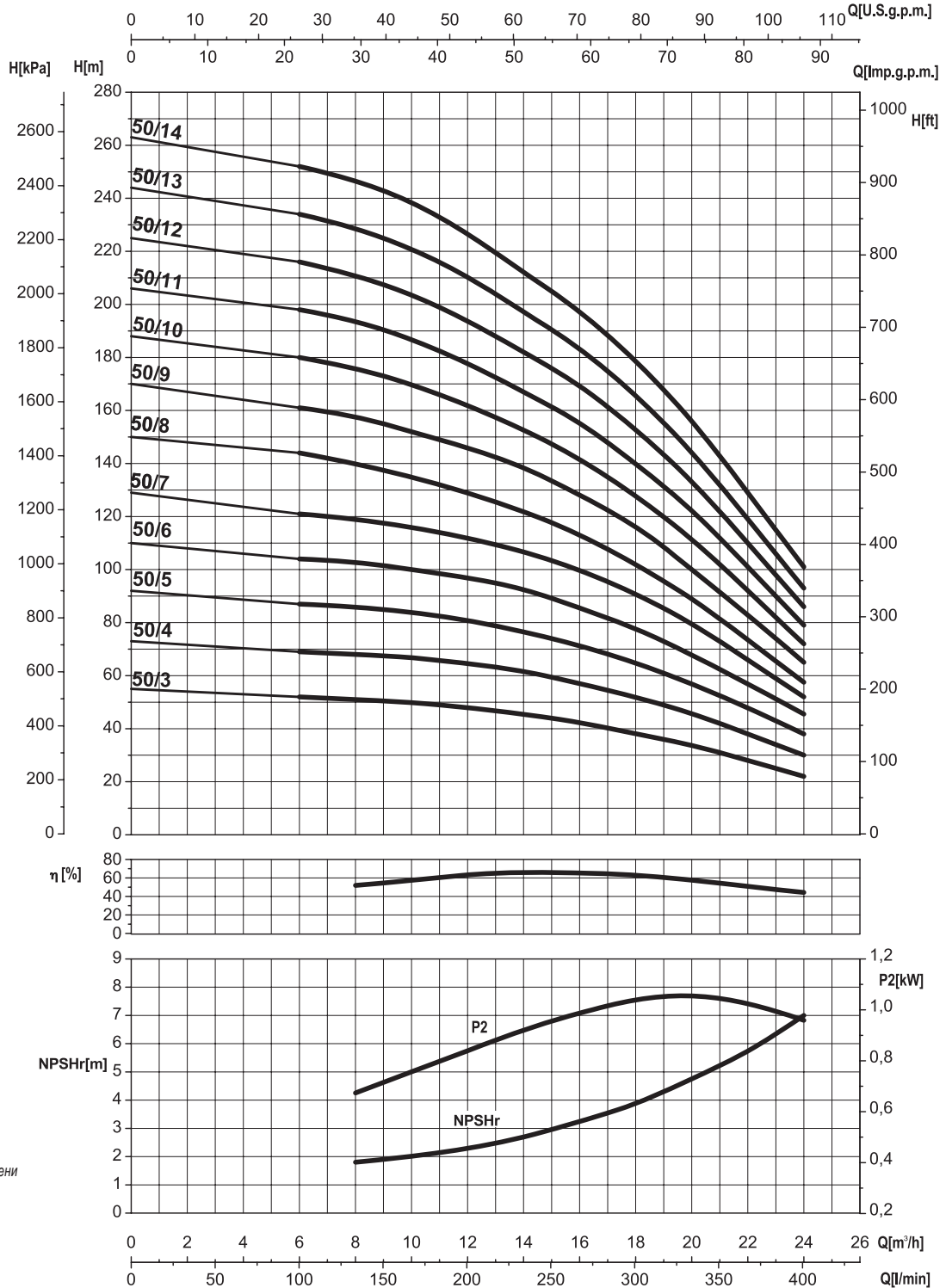
CURVE CARATTERISTICHE

PERFORMANCES CURVES • CURVAS CARACTERÍSTICAS

COURBES DE PERFORMANCES

РАБОЧИЕ ХАРАКТЕРИСТИКИ • CURVAS CARACTERISTICAS

Hz 50



- P2 = Potenza assorbita per singolo stadio
- Absorbed power for each single stage
- Potencia absorbida por cada etapa
- Puissance absorbée par chaque étage
- Потребляемая мощность для одной ступени
- Potência cada estadio

Le curve di prestazione sono basate su valori di viscosità cinematica = 1 mm²/s e densità pari a 1000 kg/m³. Tolleranza e curve secondo UNI EN ISO 9906 - Appendice A • The performance curves are based on the kinematic viscosity values = 1 mm²/s and density equal to 1000 kg/m³. Tolerance and curves according to UNI EN ISO 9906 - Attachment A • Las curvas de rendimiento se refieren a valores de viscosidad cinemática = 1 mm²/s y densidad de 1000 Kg/m³. Tolerancia de las curvas de acuerdo con UNI EN ISO 9906 - Parrafo A • Les courbes de performances sont basées sur des valeurs de viscosité cinématique égale à 1 mm²/s et une densité égale à 1000 kg/m³. Tolérance et courbes conformes aux normes UNI EN ISO 9906 - Annexe A • Характеристики основываются на данных кинематической вязкости = 1 мм²/с и плотности 1000 кг/м³. К кривым применимы допущения согласно UNI EN ISO 9906 • As curvas de rendimento referem-se a valores de viscosidade = 1 mm²/s e densidade igual a 1000 kg/m³. Tolerância das curvas de acordo com UNI EN ISO 9906 - Parágrafo A.